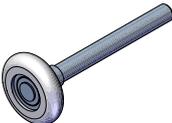


# Parts

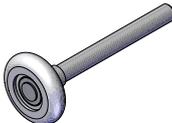
**A**



Ø45 - Ø11 - L118

3645

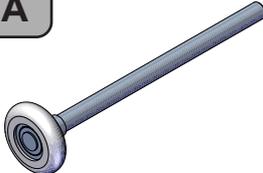
**A**



Ø45 - Ø11 - L118 - STST/INOX

4524

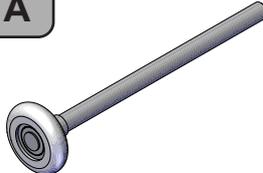
**A**



Ø45 - Ø11 - L193

3646

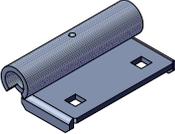
**A**



Ø45 - Ø11 - L193 - STST/INOX

4510

**B**



Ø11 - SINGLE

3218

**B**



Ø11 - SINGLE - STST/INOX

4578

**B**



Ø11 - DOUBLE

3219

**B**



Ø11 - DOUBLE - STST/INOX

4579

**C**



M6 - HEX10

3804

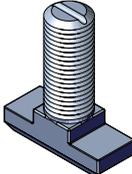
**C**



M6 - HEX10 - STST/INOX

8078

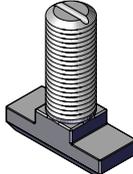
**D**



M6 x 15

8285

**D**



M6 x 15 - STST/INOX

8287

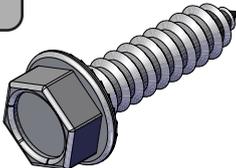
**E**



6,3 x 25 - HEX10

3812

**E**



6,3 x 25 - HEX10 - STST/INOX

4509

**E**



6,3 x 16 - HEX10

3814

**E**



6,3 x 16 - HEX10 - STST/INOX

4517

**E**



6,3 x 11 - HEX10

3841

**E**



6,3 x 11 - HEX10 - STST/INOX

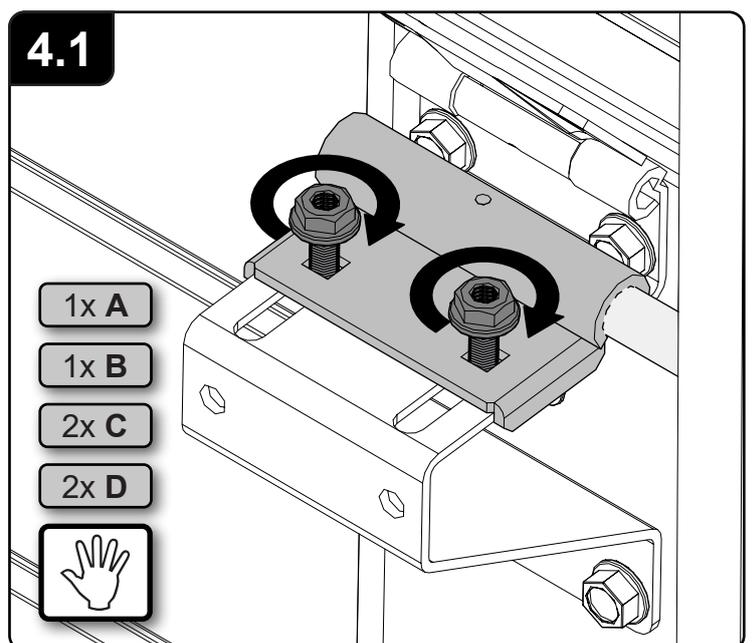
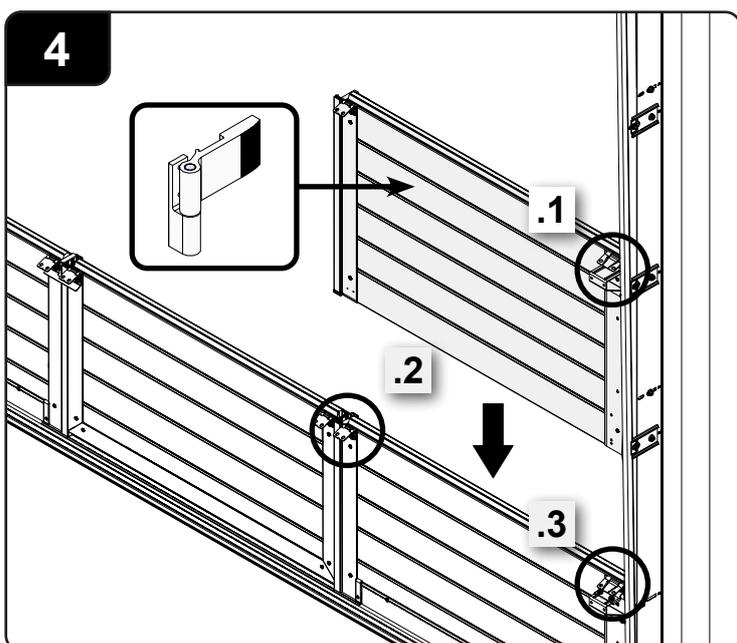
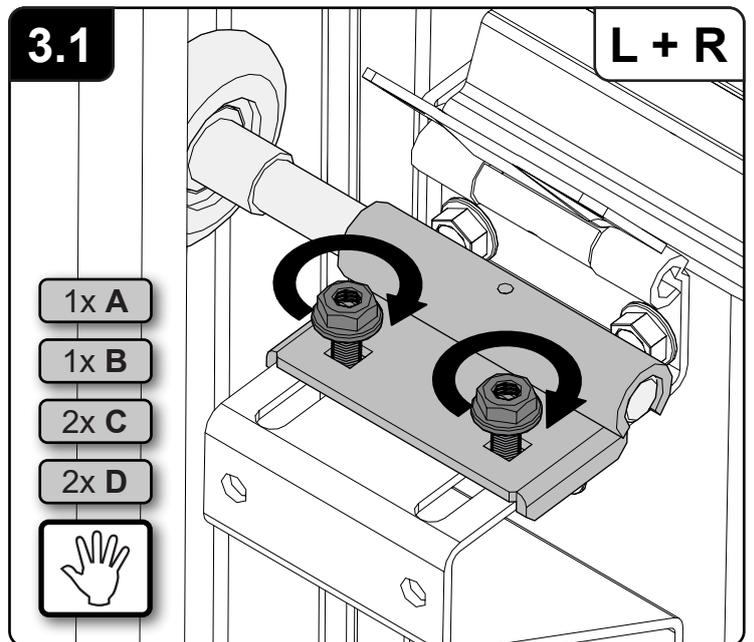
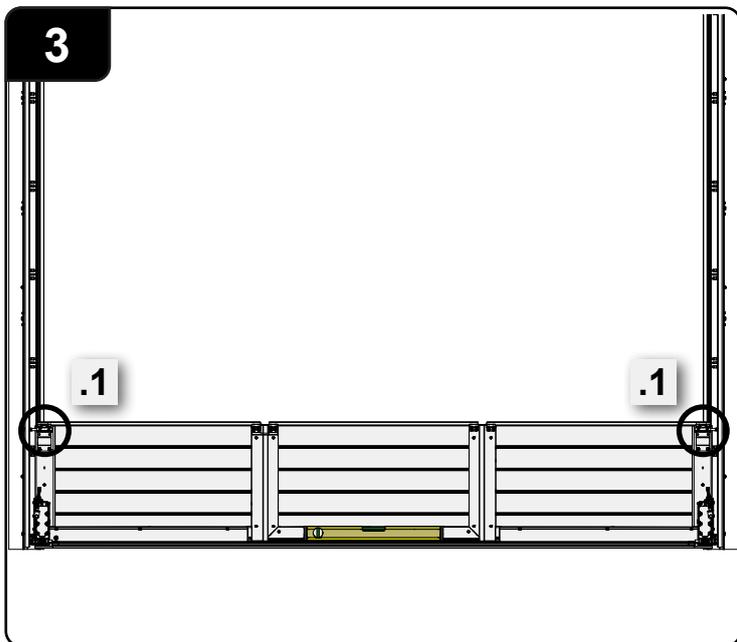
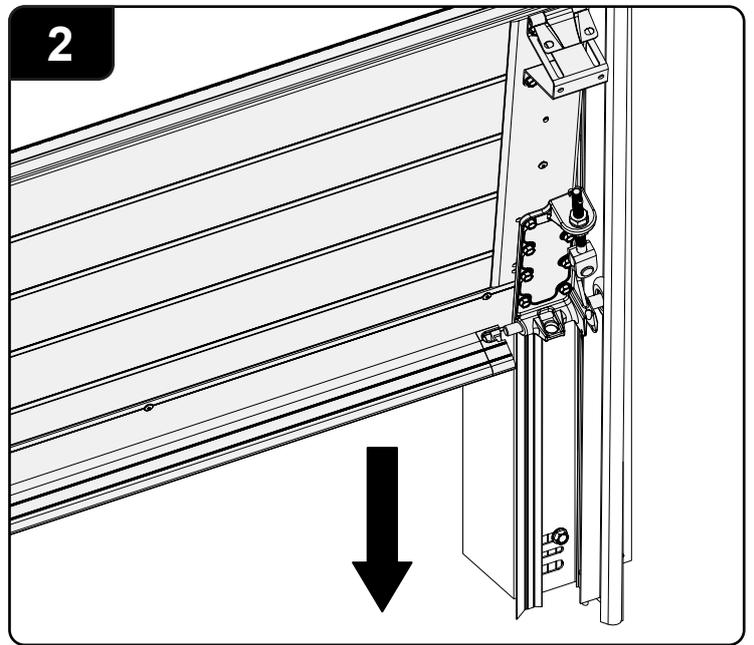
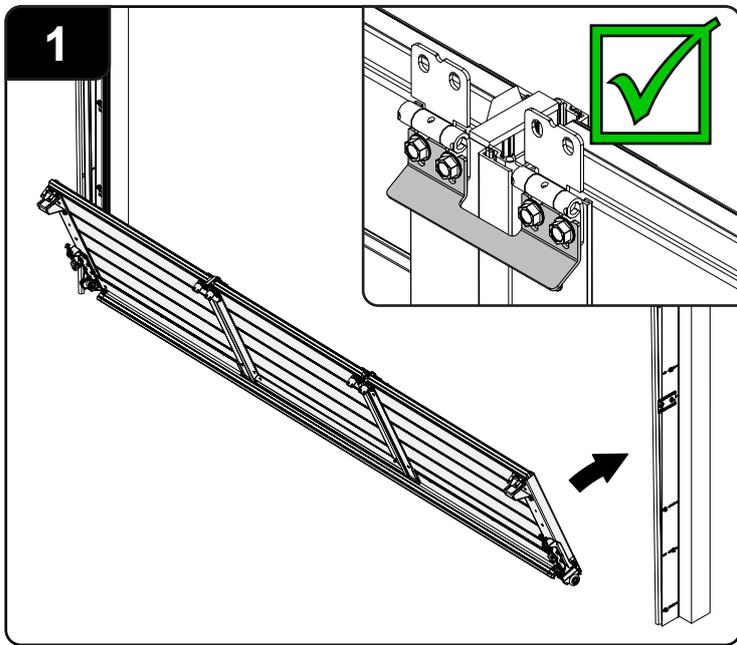
4514

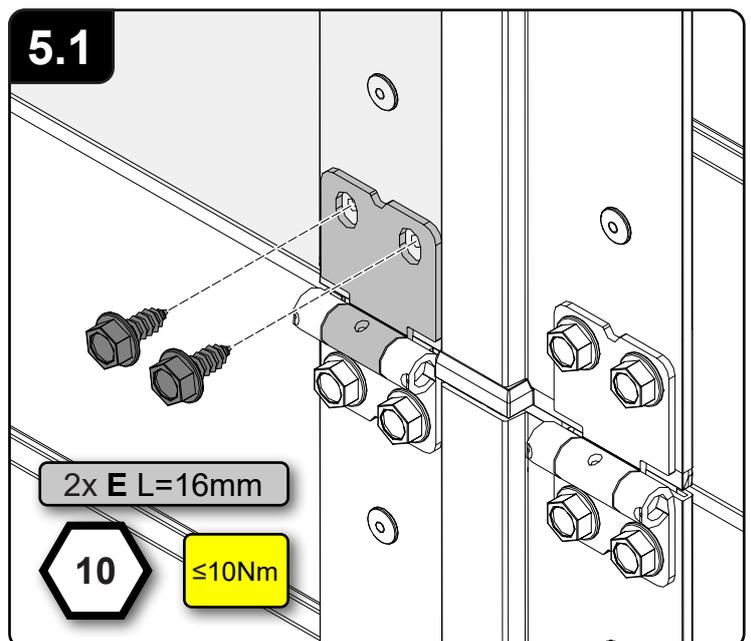
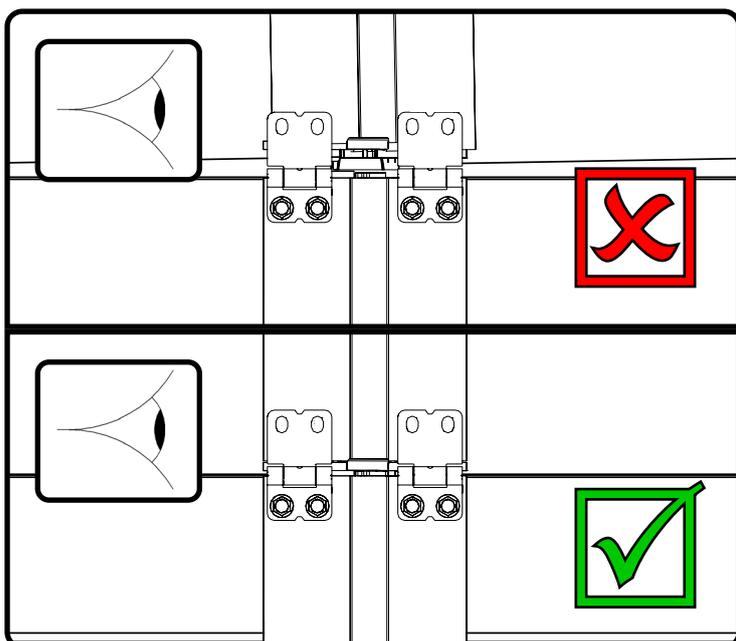
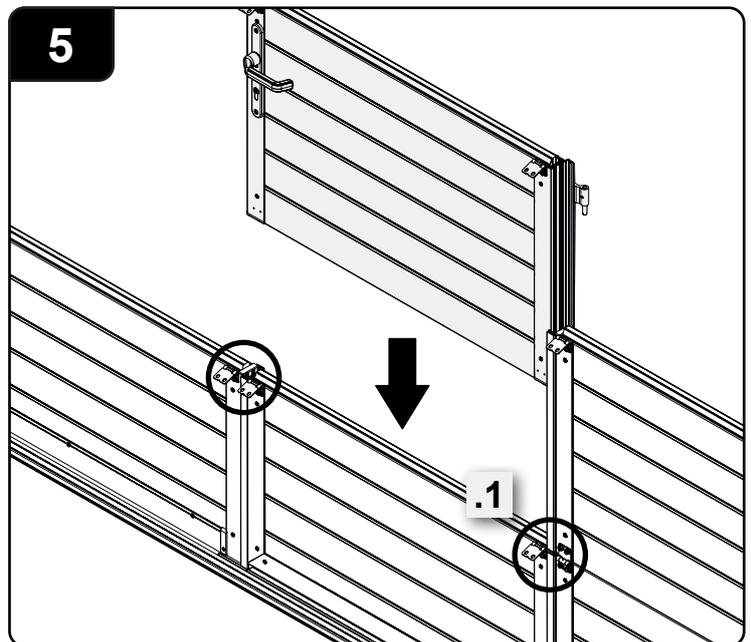
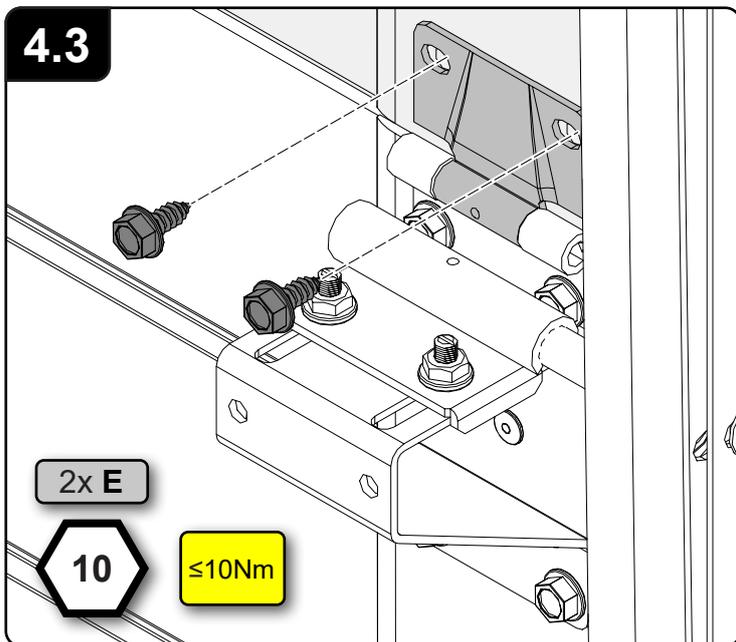
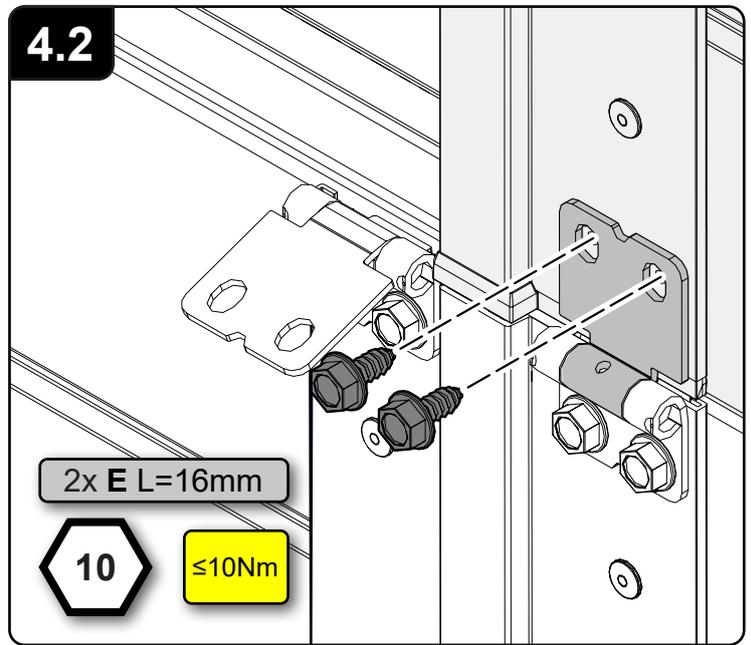
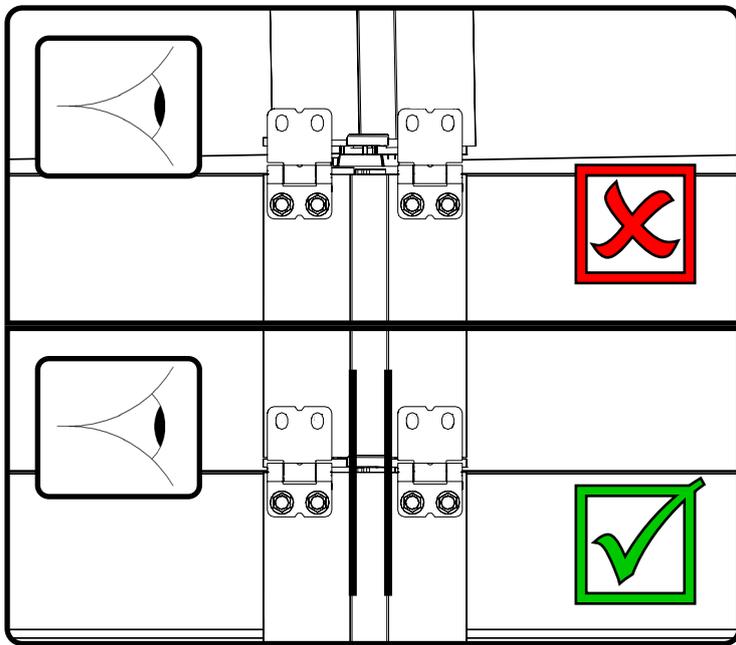
**F**

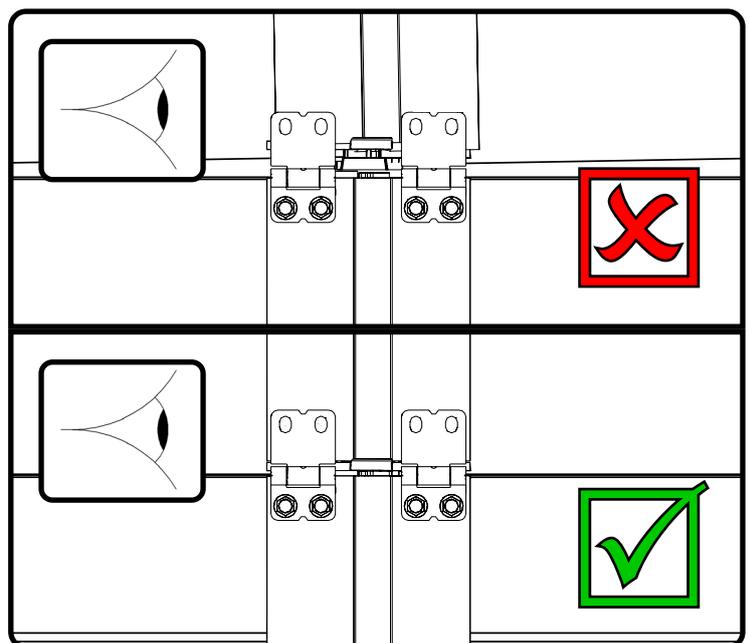
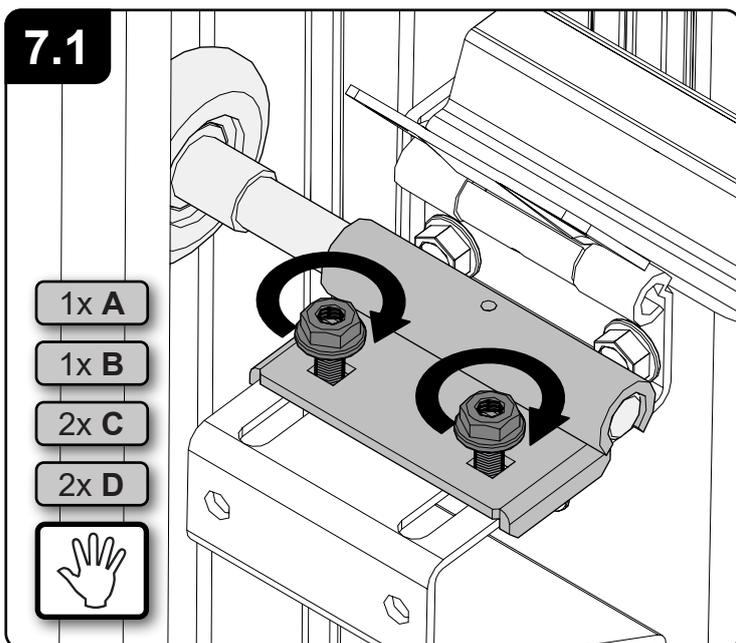
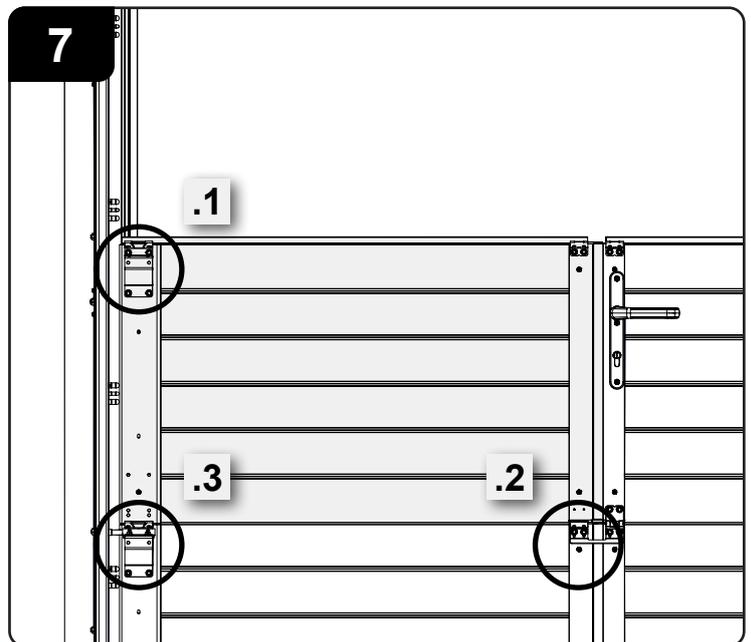
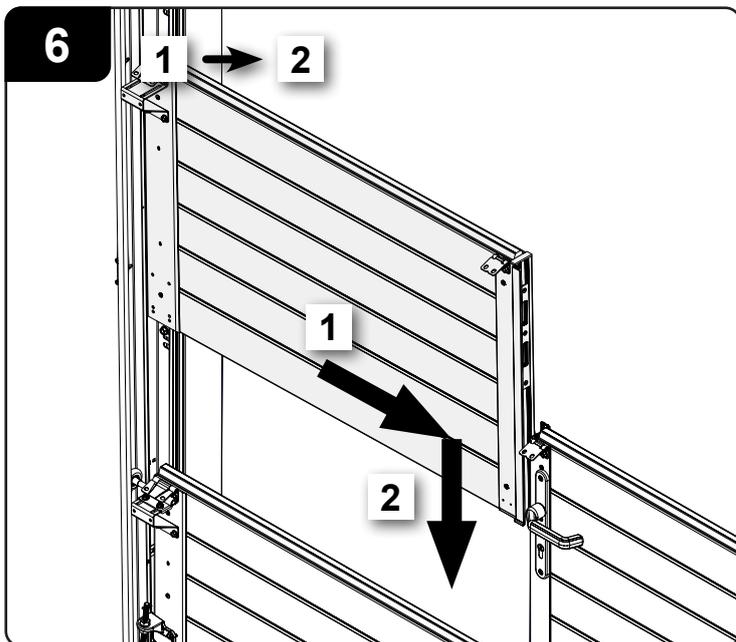
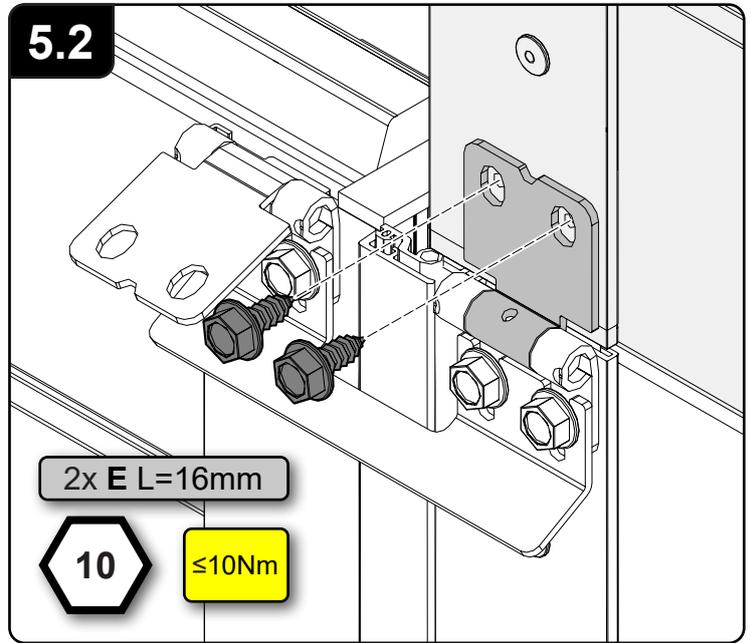
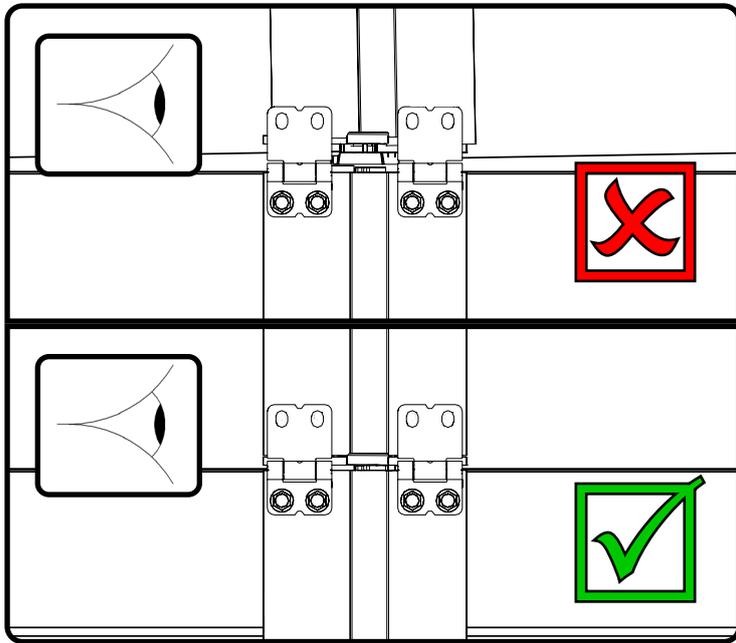


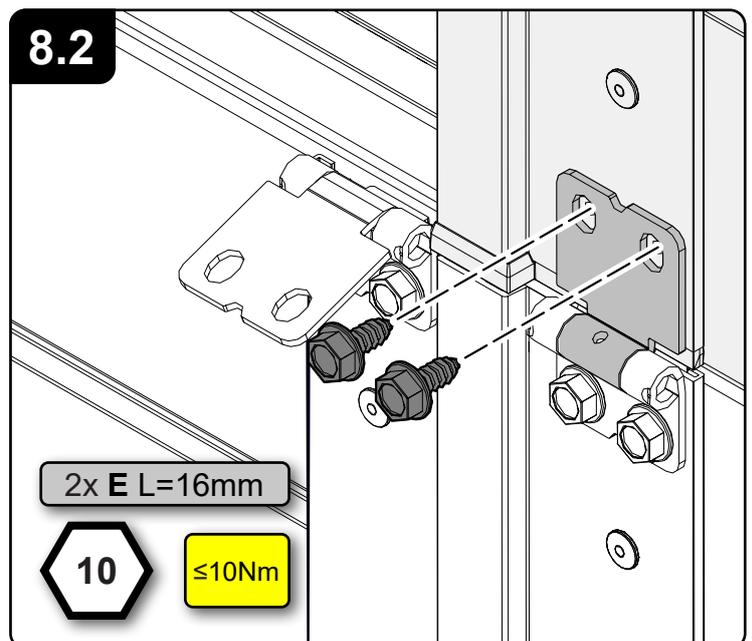
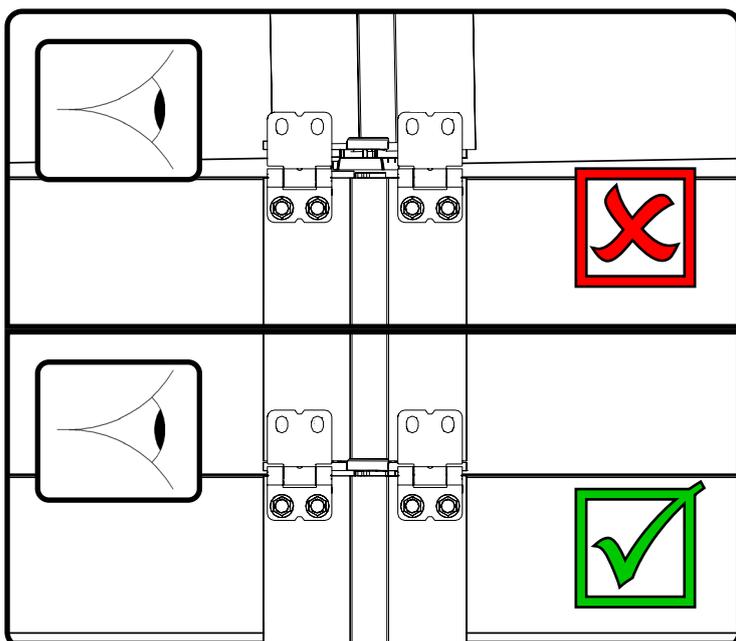
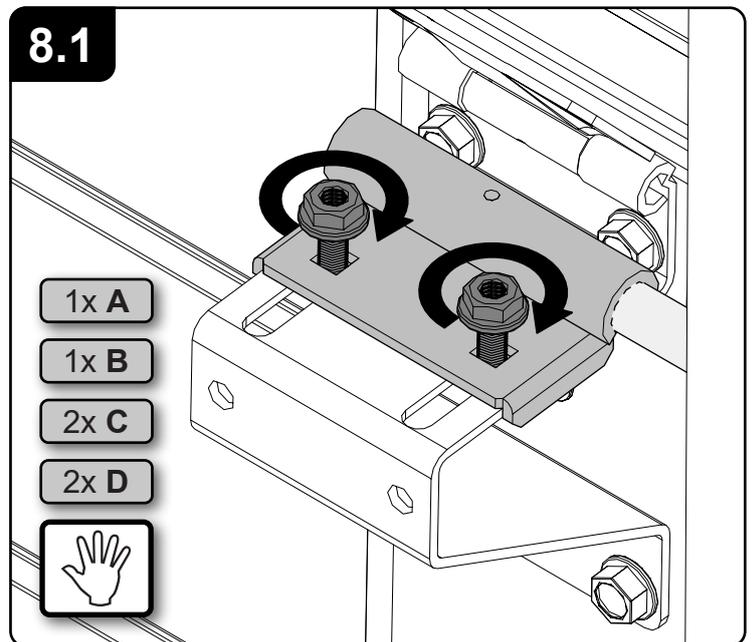
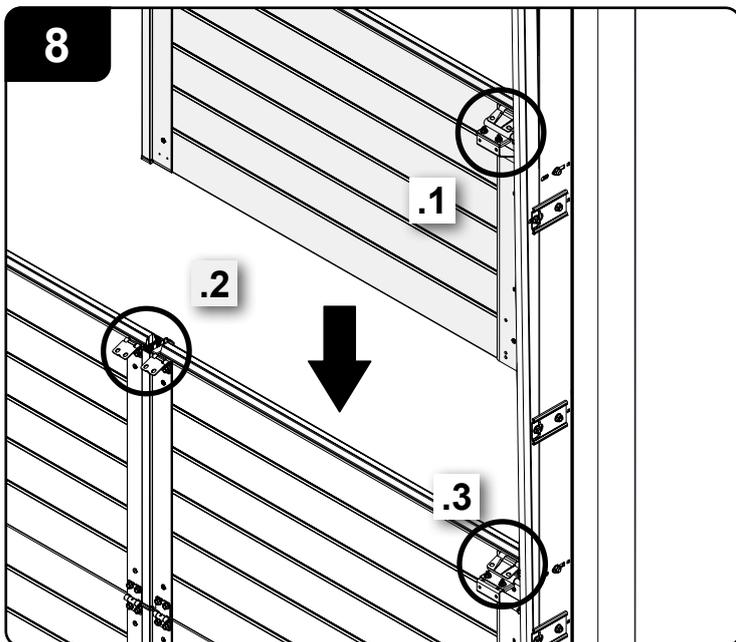
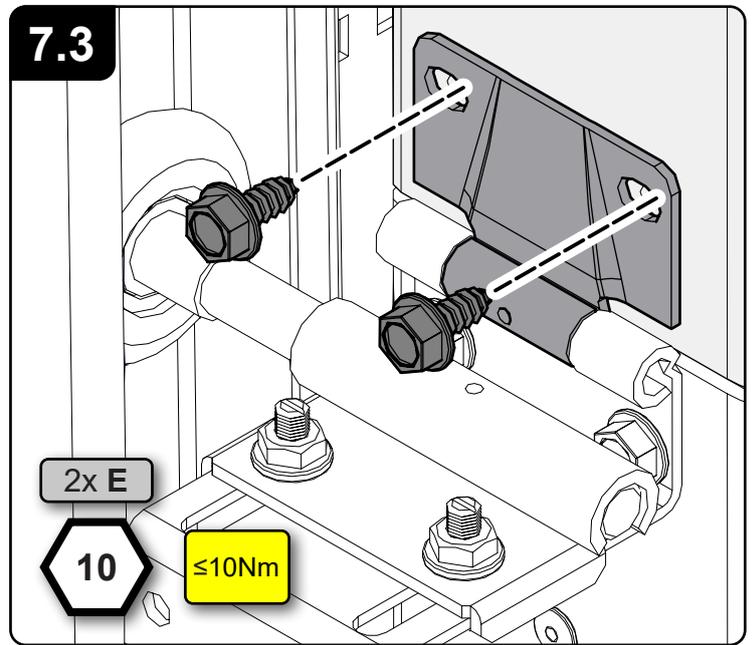
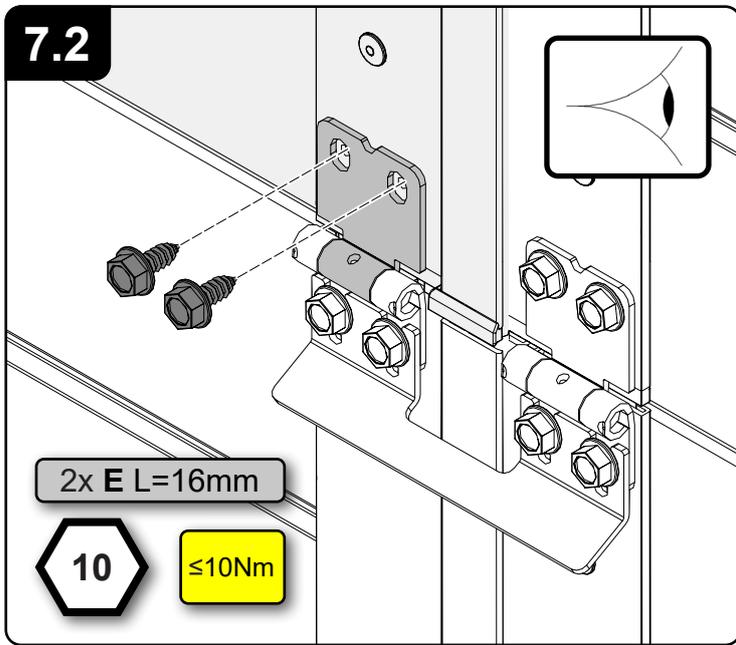
3,9 x 13 - T20

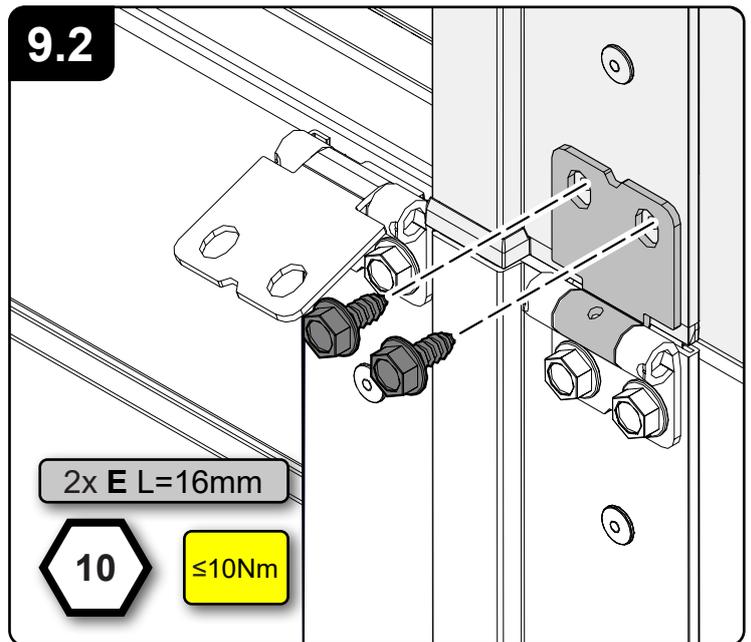
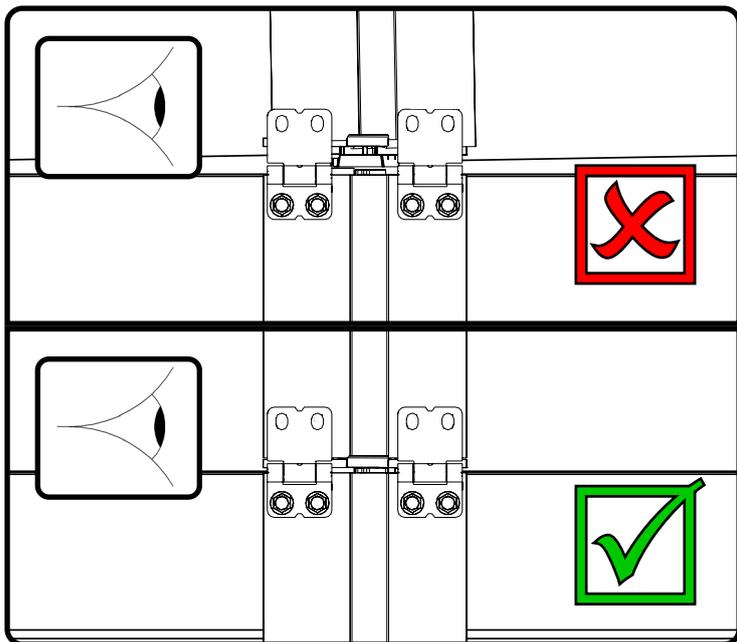
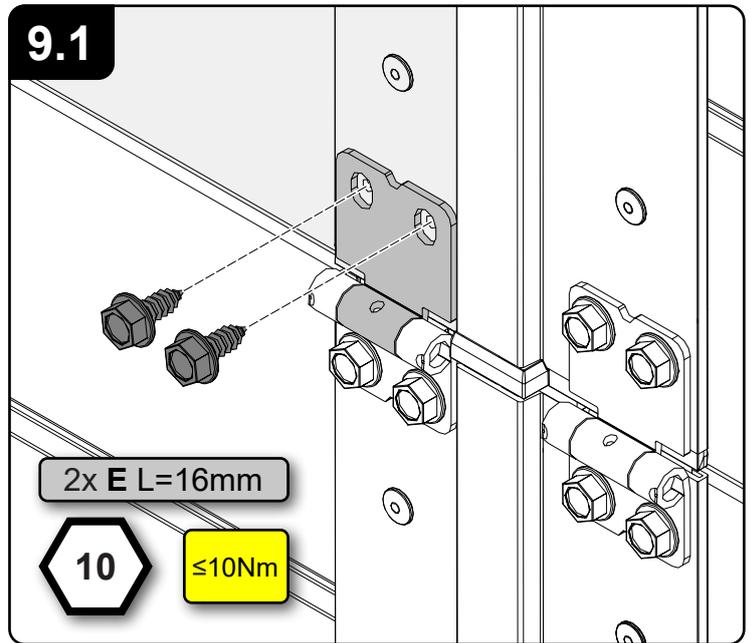
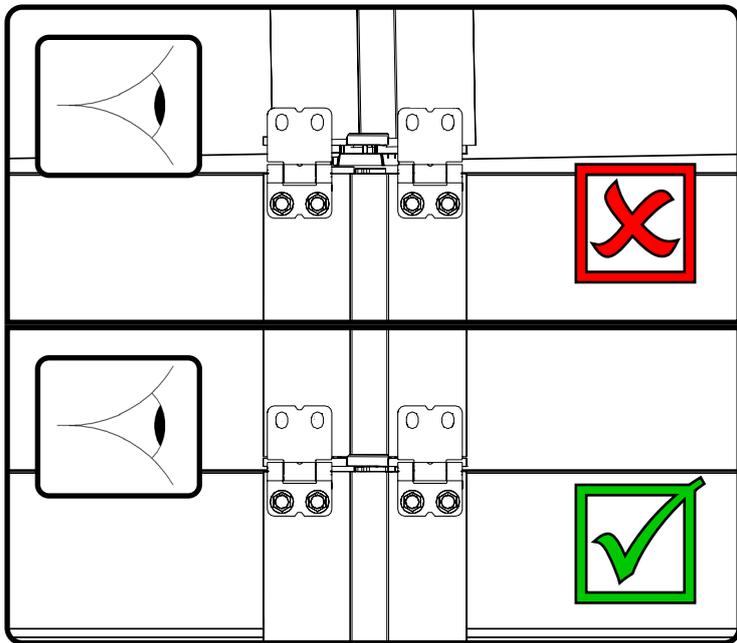
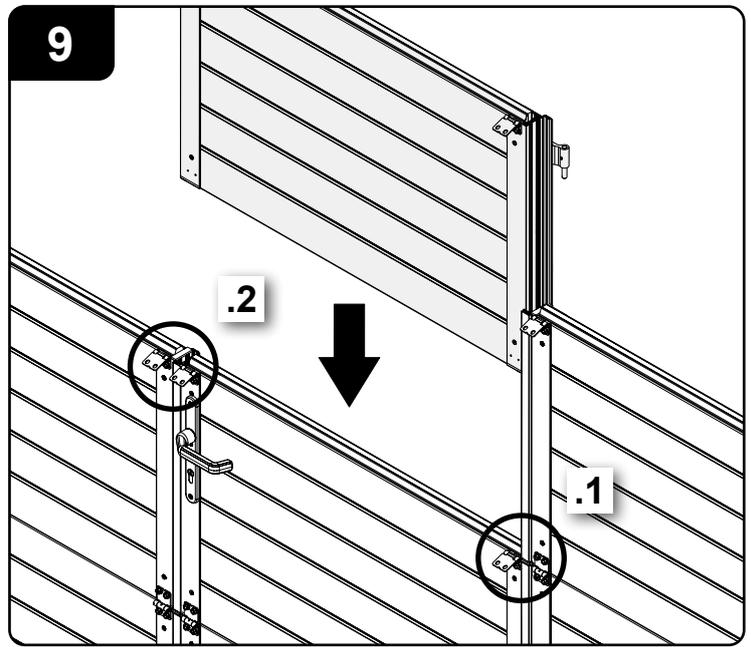
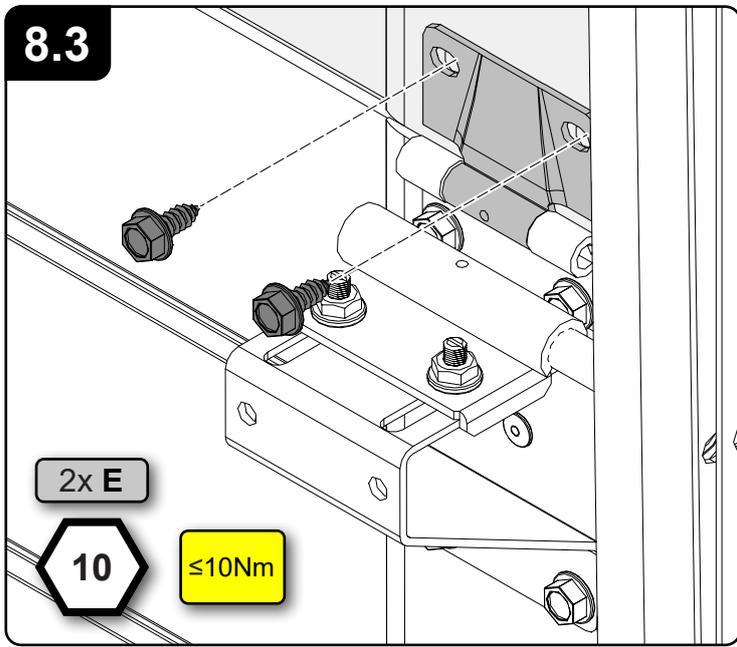
8449

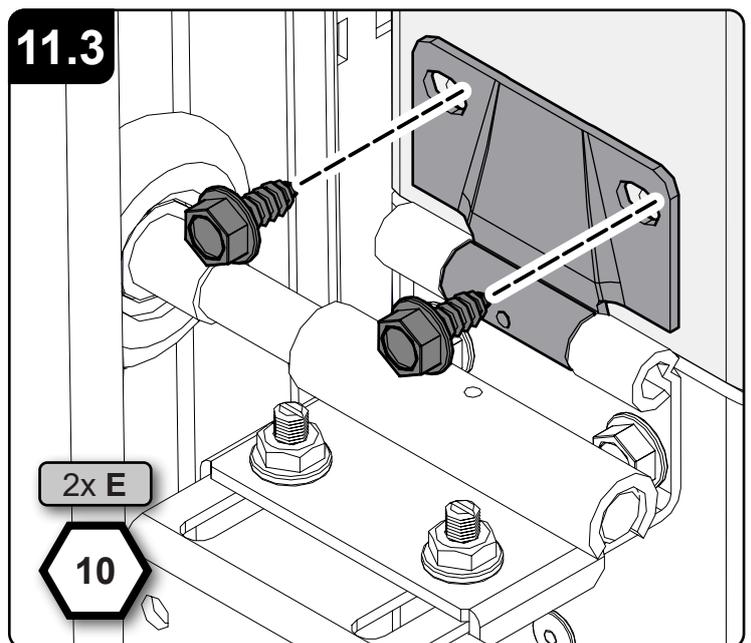
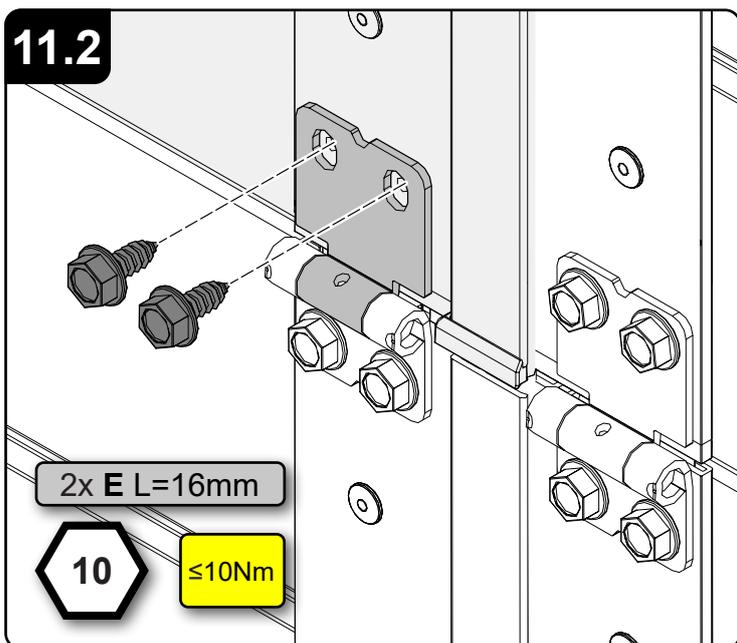
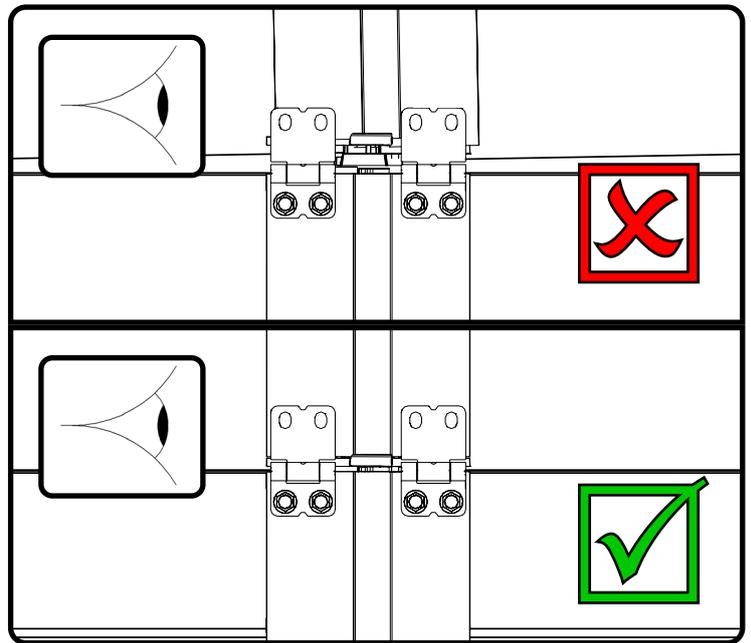
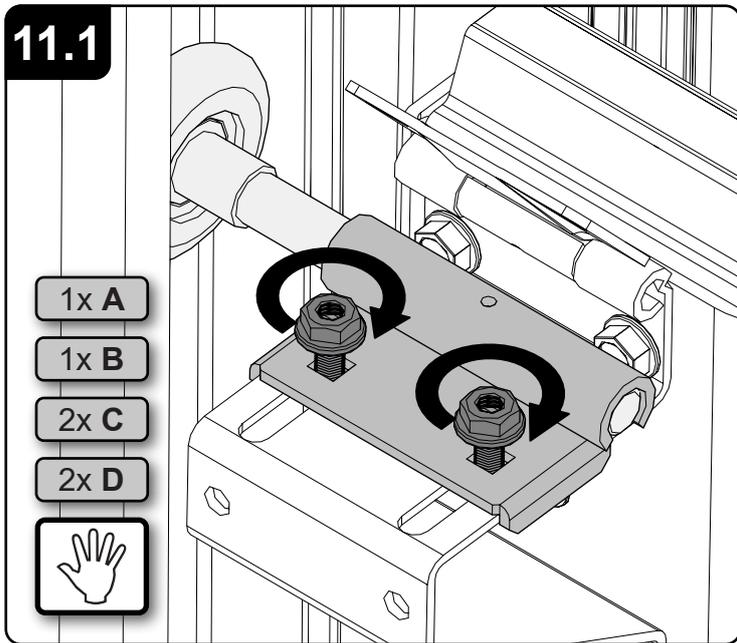
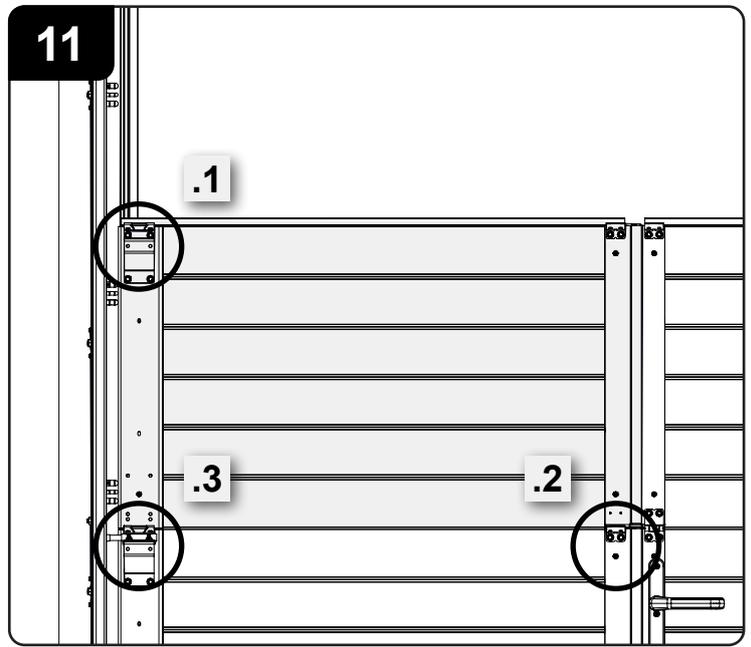
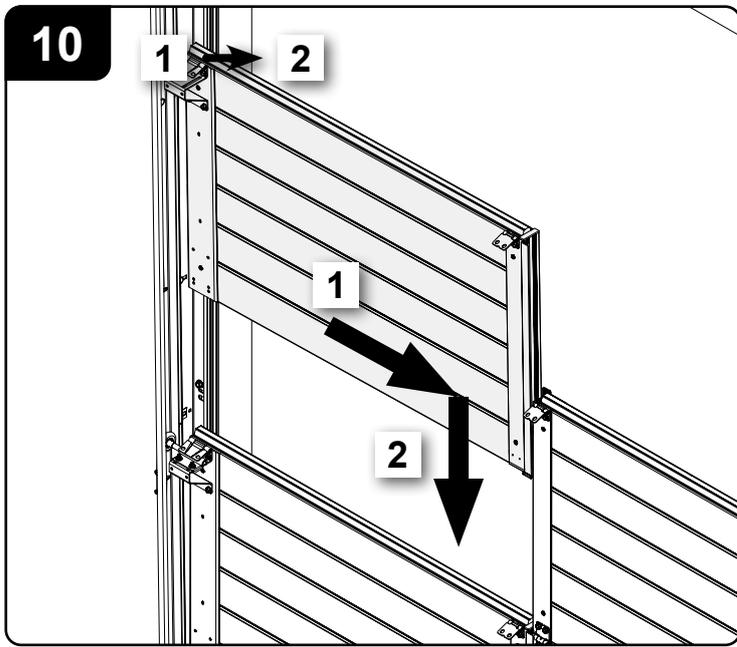


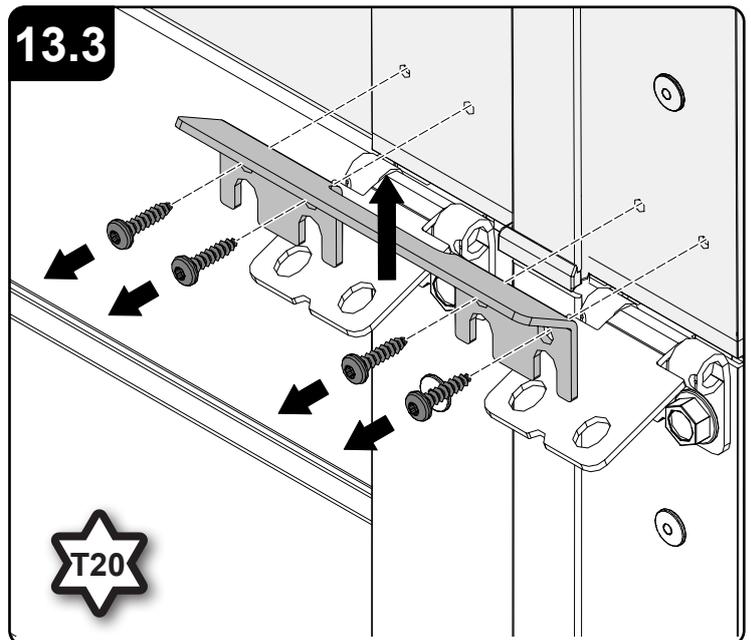
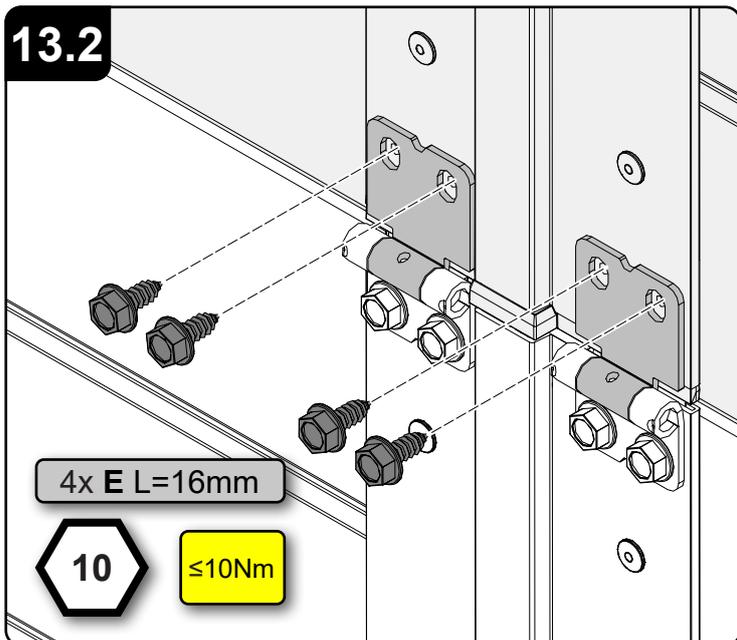
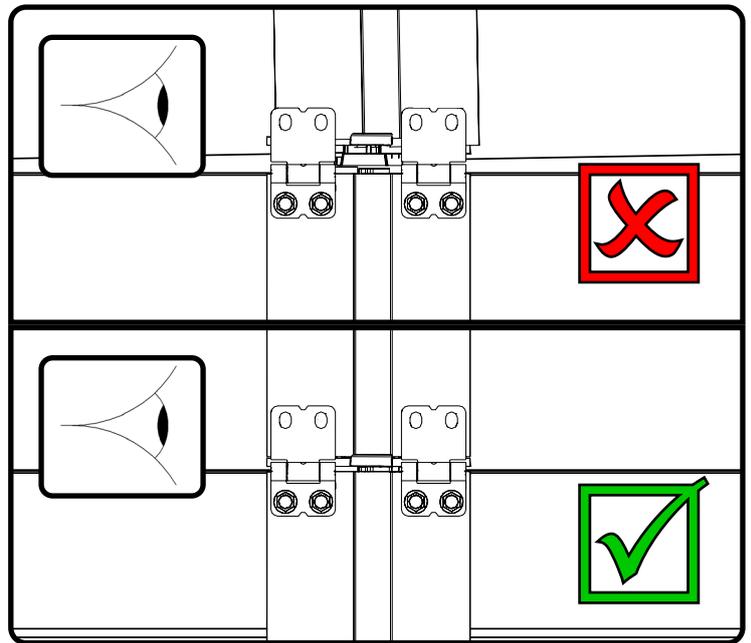
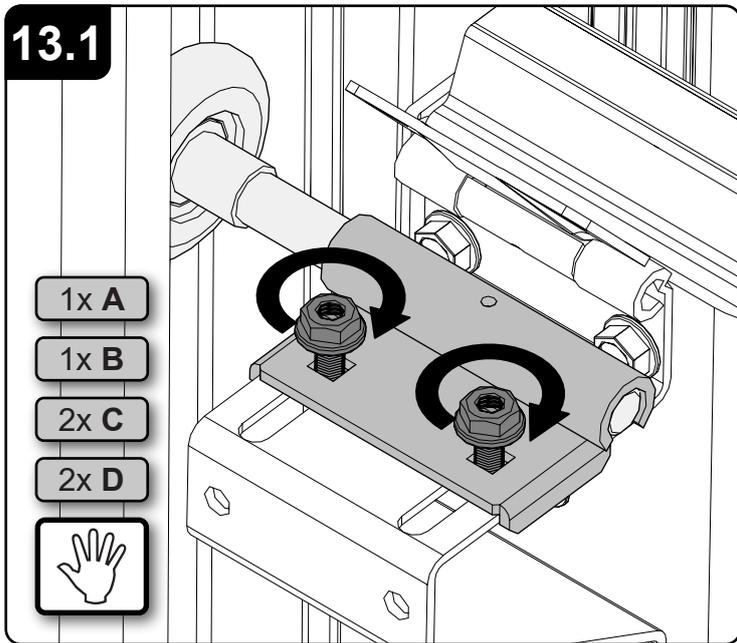
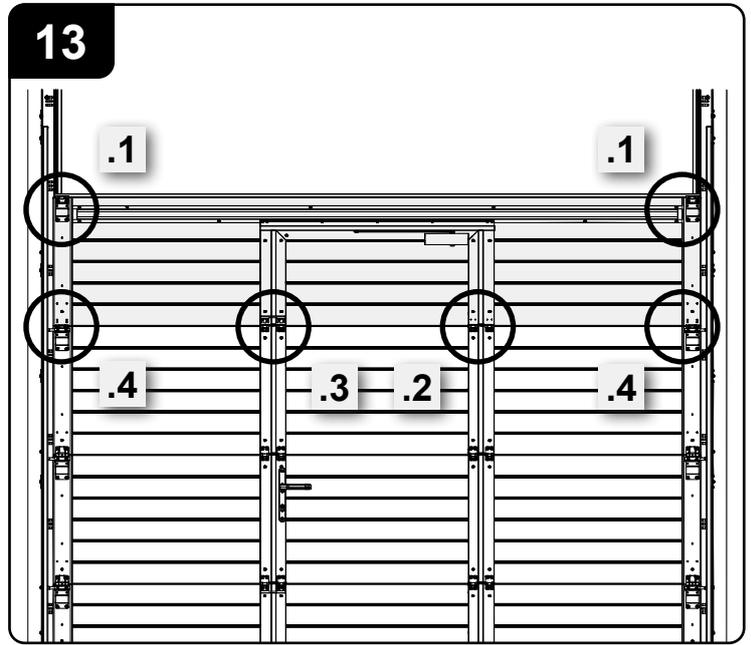
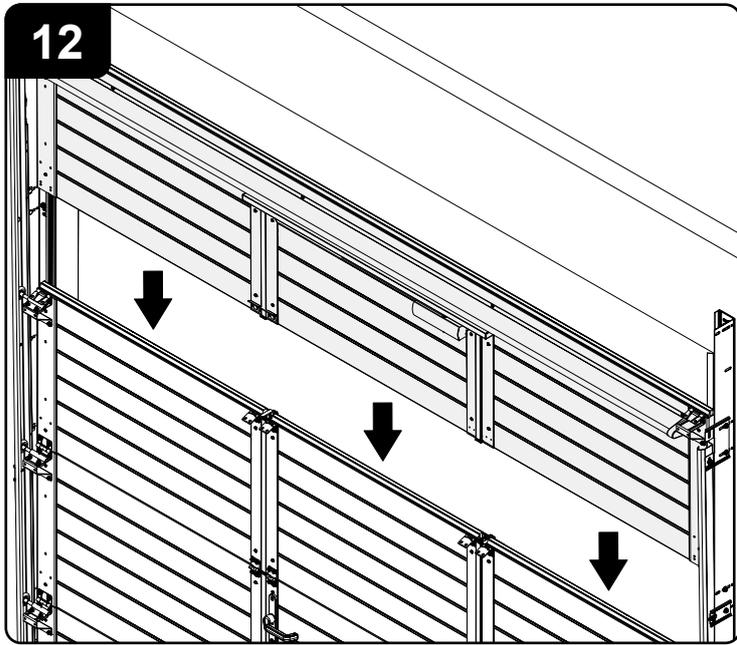


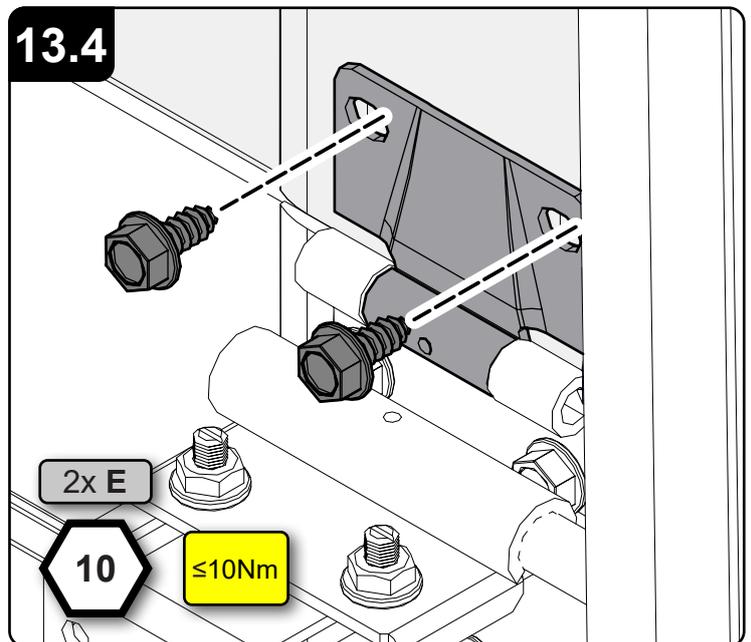
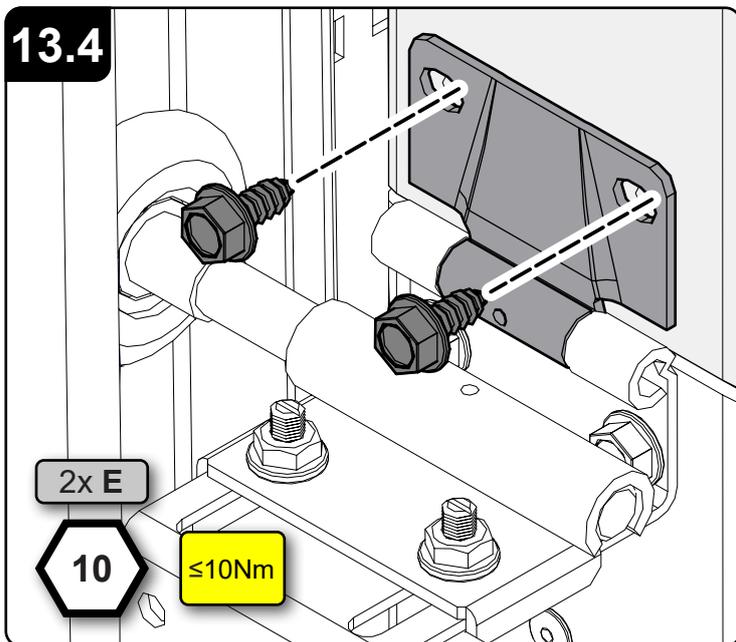
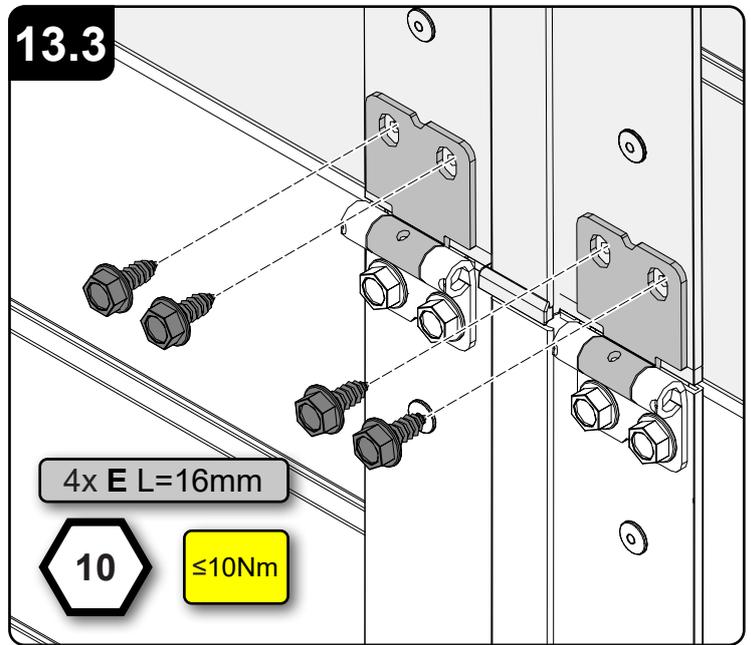
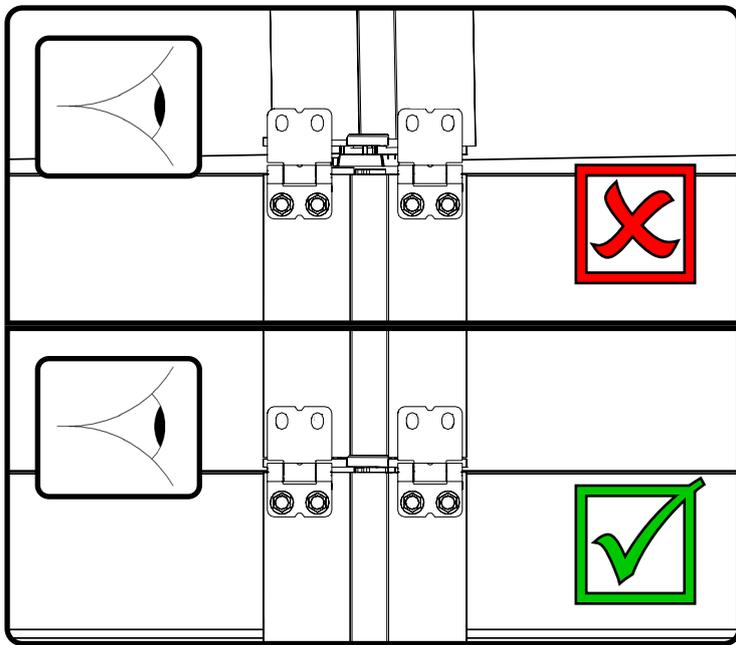


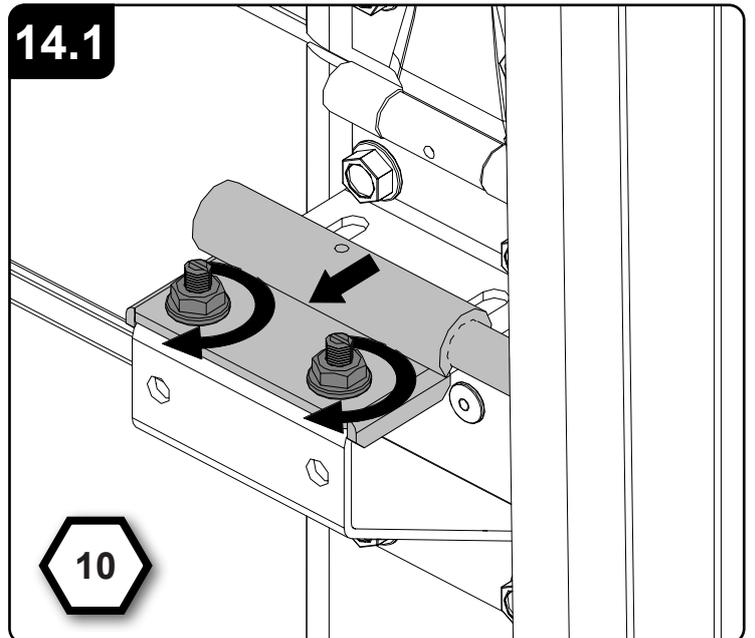
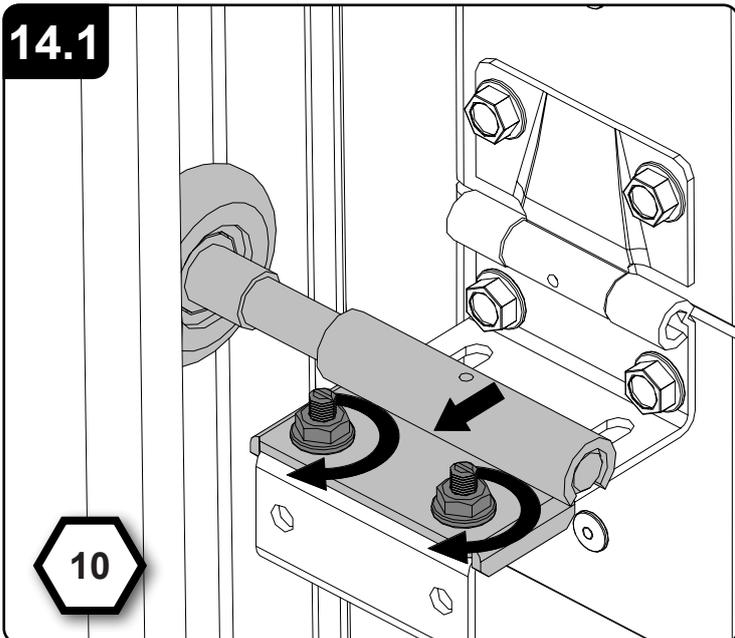
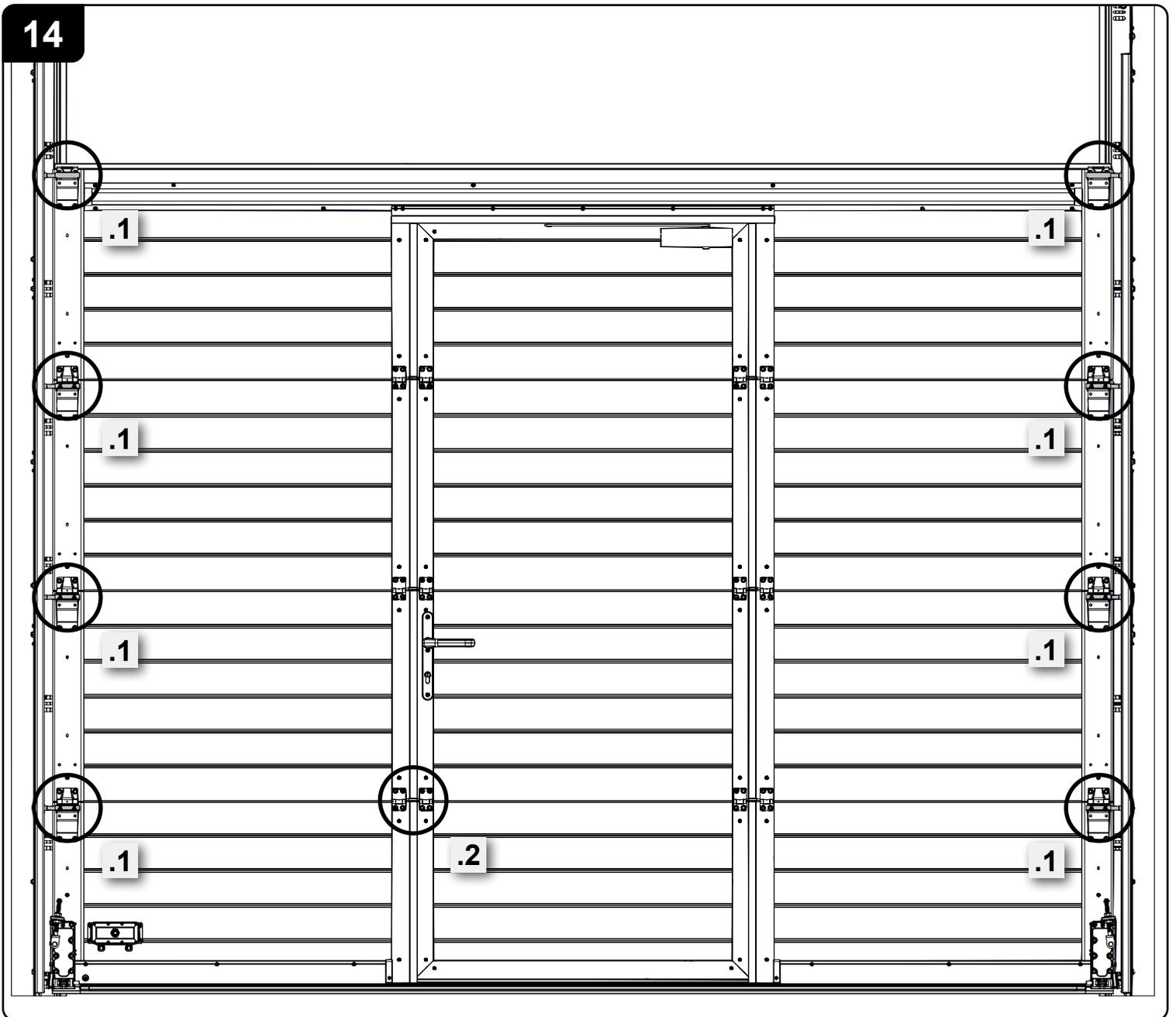


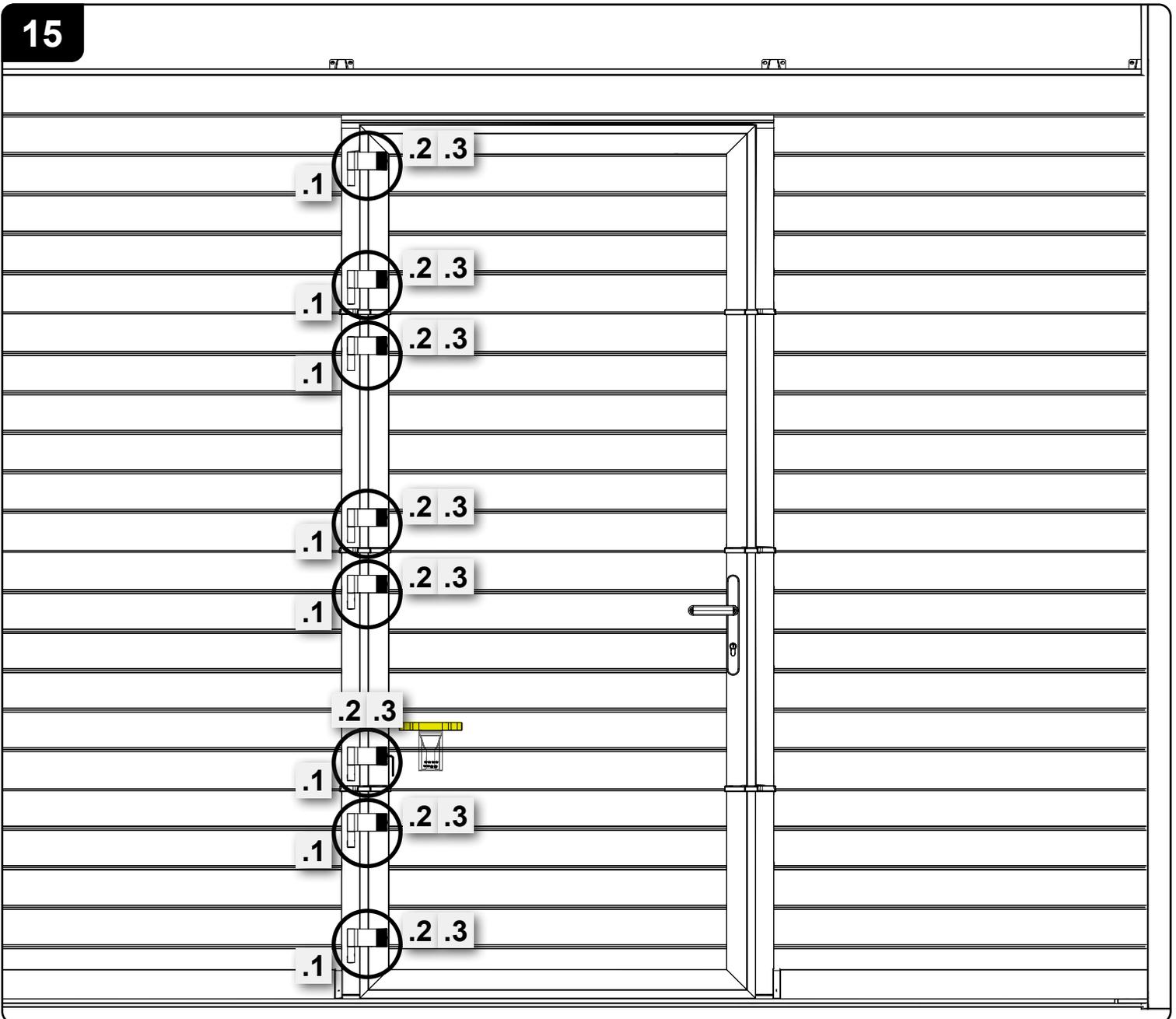
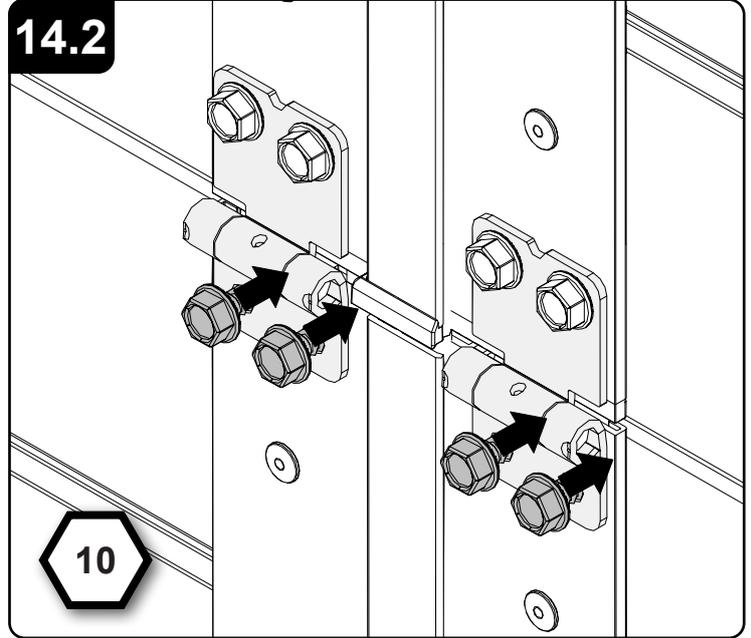
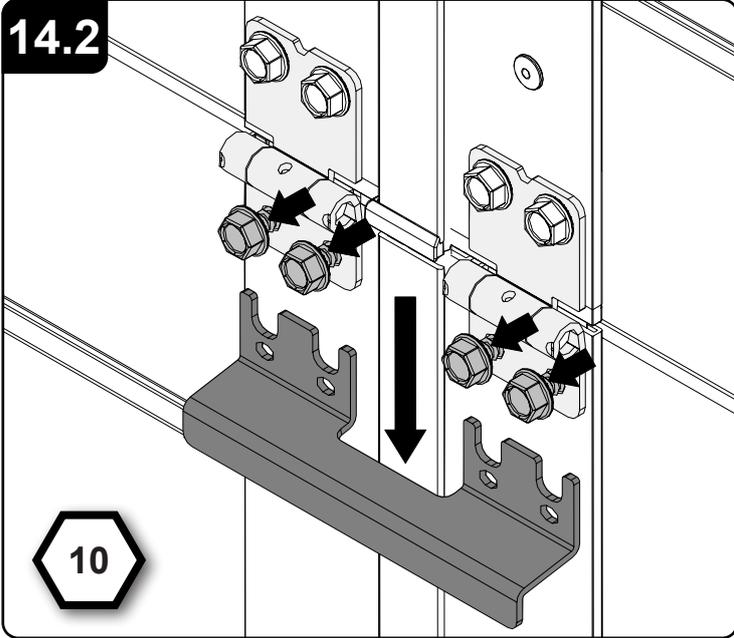


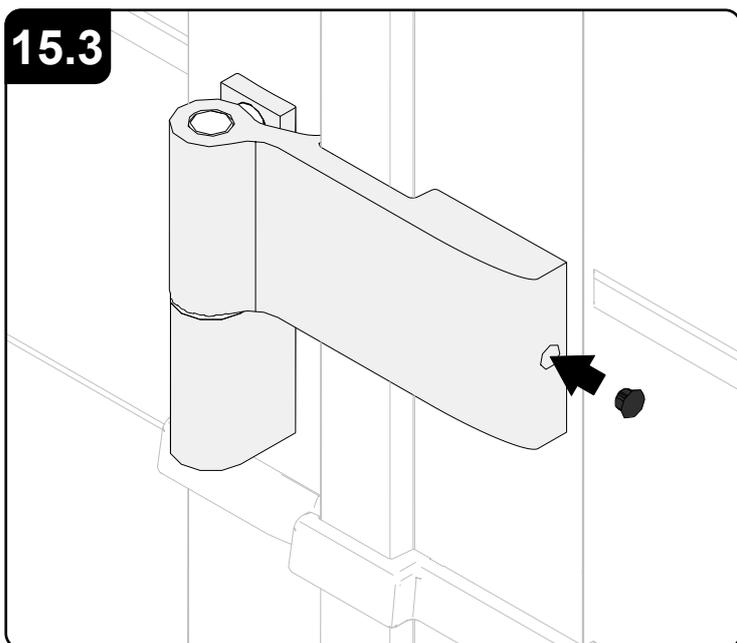
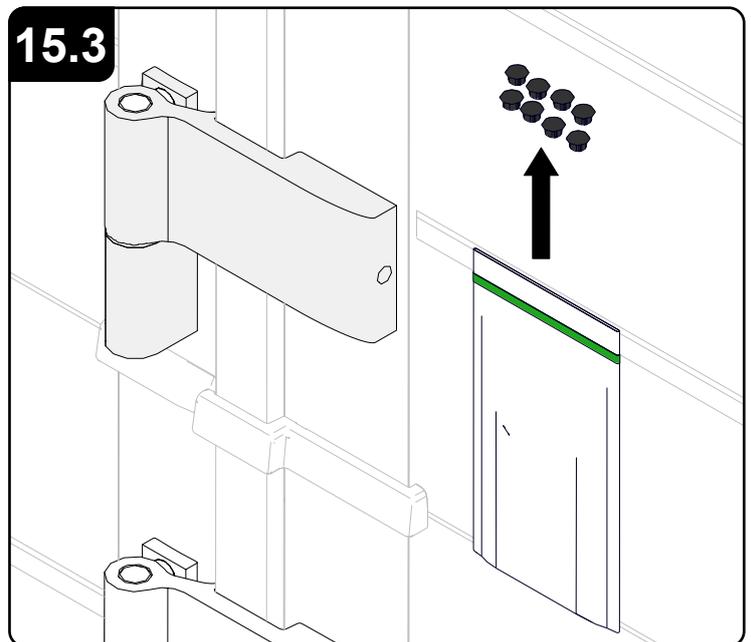
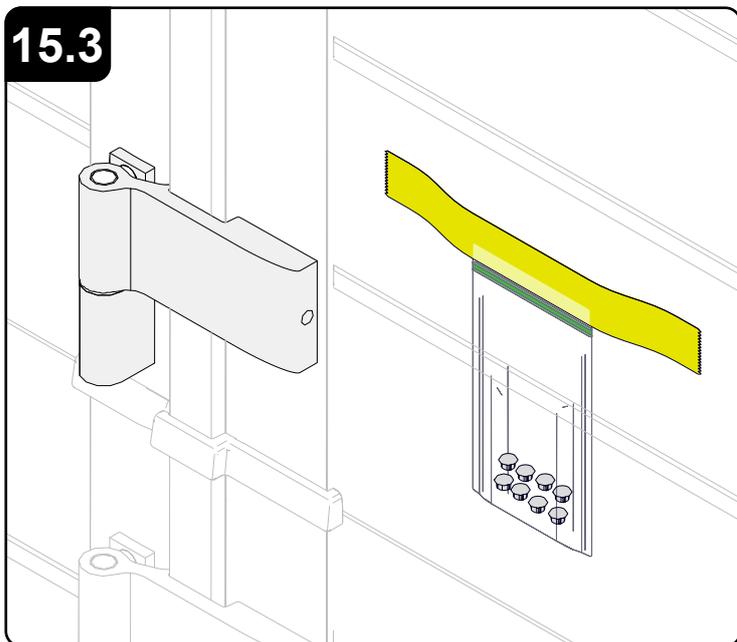
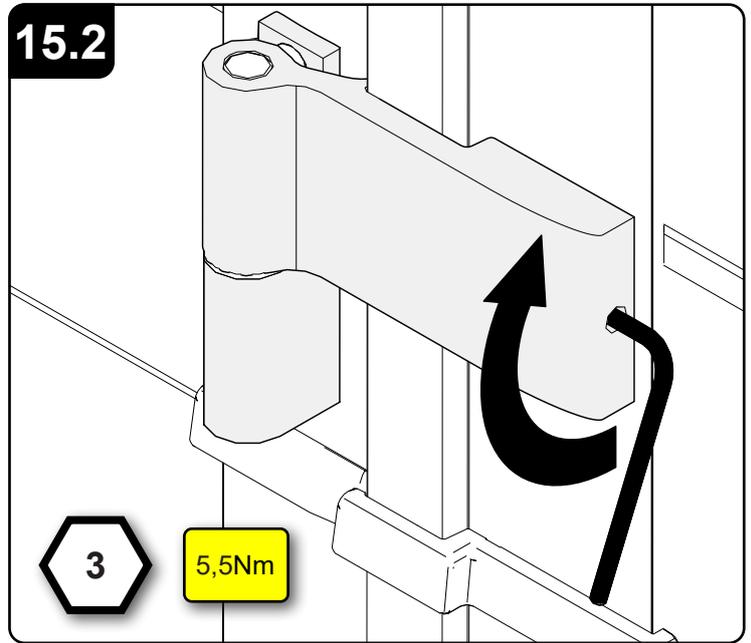
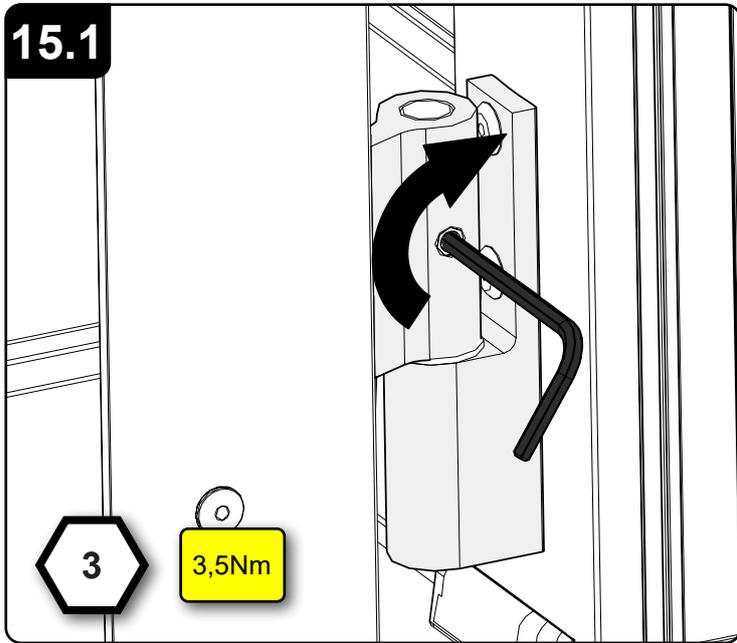




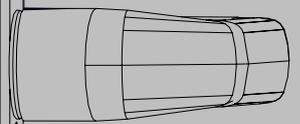
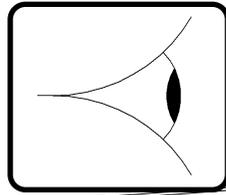
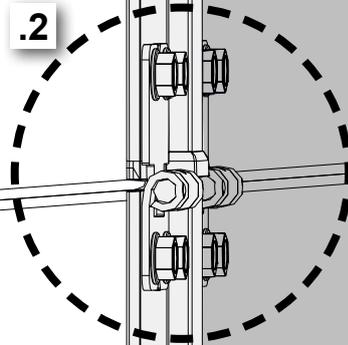
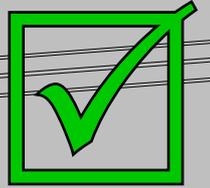
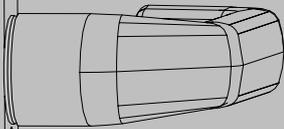
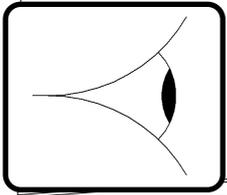
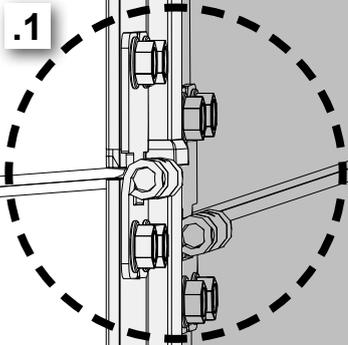
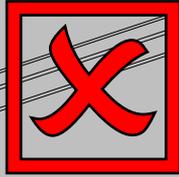




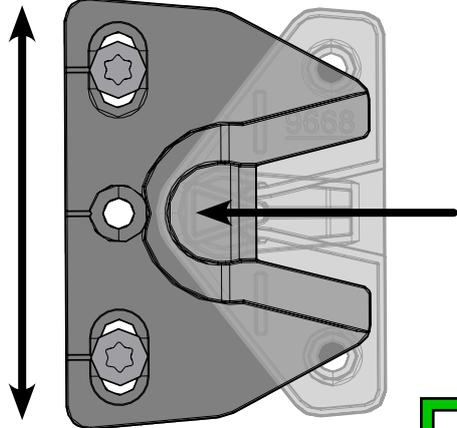




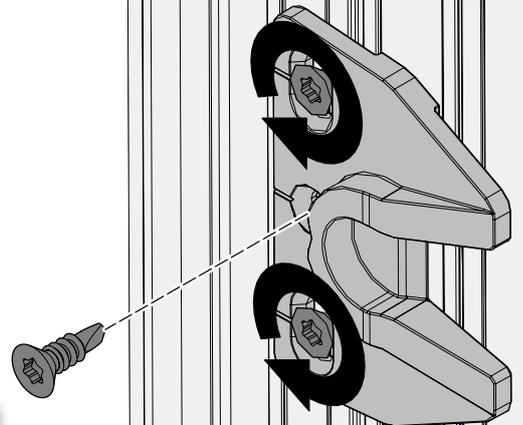
16



16.1



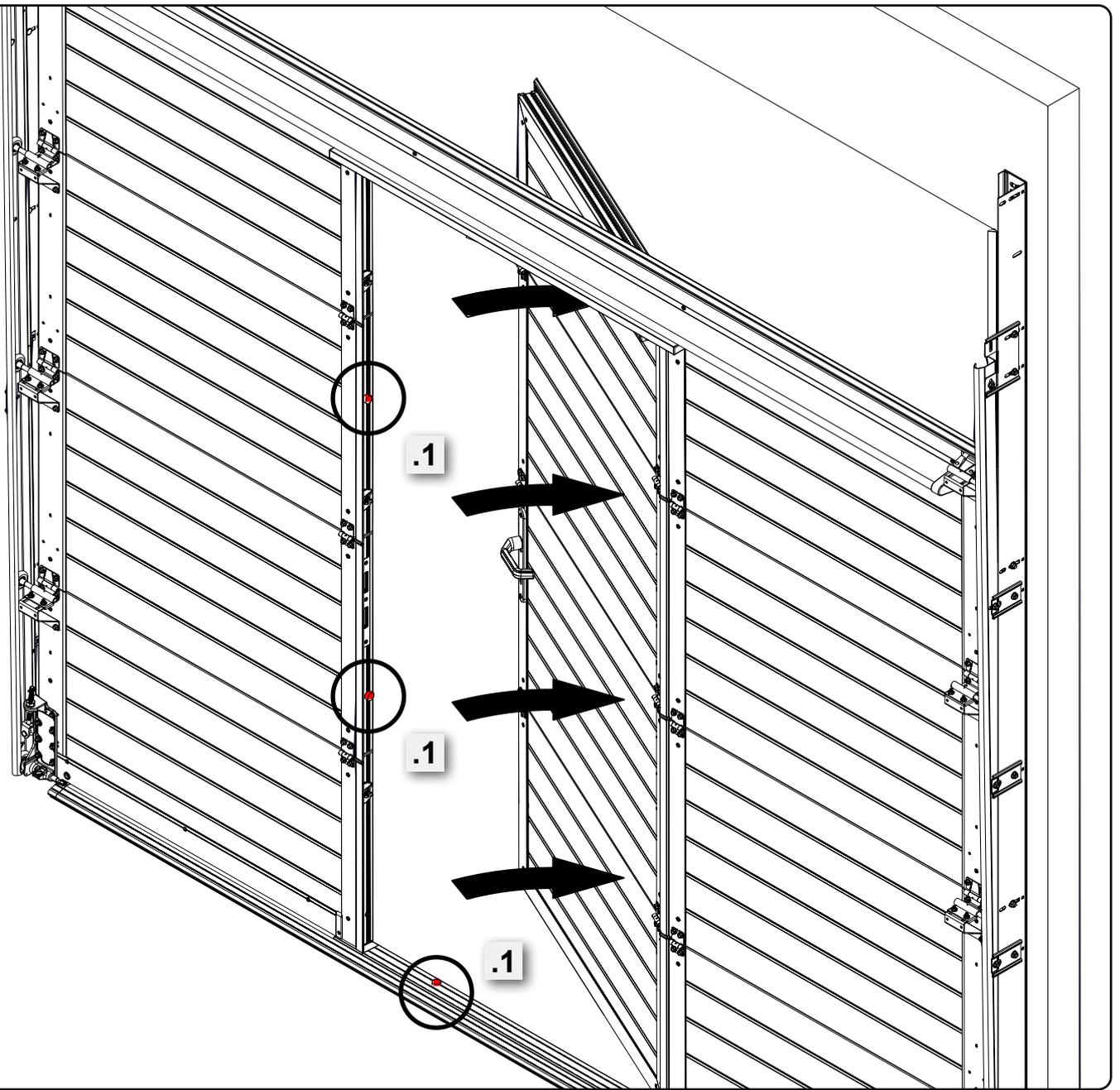
16.2



1x F



17



17.1

